

Ficha técnica

PITT

Datos Generales



Artículo : BL 152

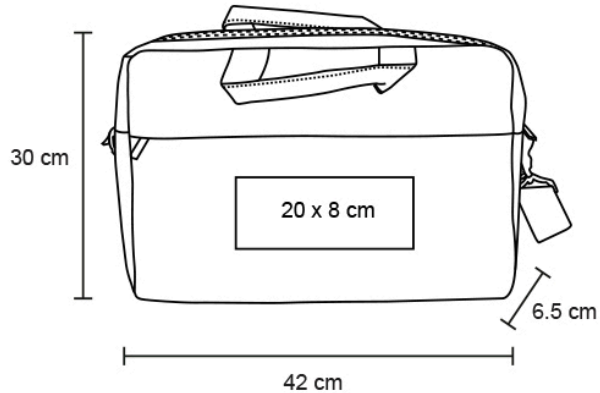
Nombre : PITT

Descripción : Portafolio de poliéster con porta laptop, dos asas, banda trasera para maleta de viaje y correo ajustable.

Material : Poliéster

Método de impresión : Serigrafía

Especificaciones



Alto : 30.00 cm.

Ancho : 42.00 cm.

Piezas x caja : 50 pzas.

Medidas Caja : SIN DATO

Peso caja : 22.0 kg.

Area de impresión : 20 x 8 cm

Url 360°
