

Ficha técnica

MELIA

Datos Generales



Artículo : MK 039

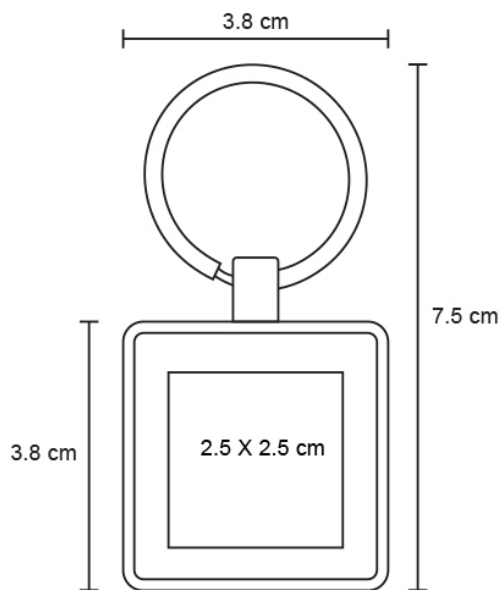
Nombre : MELIA

Descripción : Llavero metálico de placa solida en forma de cuadrado con arillo reforzado.

Material : Metal

Método de impresión : Grabado Láser-Serigrafía-Tampografía

Especificaciones



Alto : 7.50 cm.

Ancho : 3.80 cm.

Piezas x caja : 600 pzas.

Medidas Caja : SIN DATO

Peso caja : 25.0 kg.

Area de impresión : 2.5 x 2.5 cm

Url 360°