

Ficha técnica

TAO

Datos Generales



Artículo : LON 036

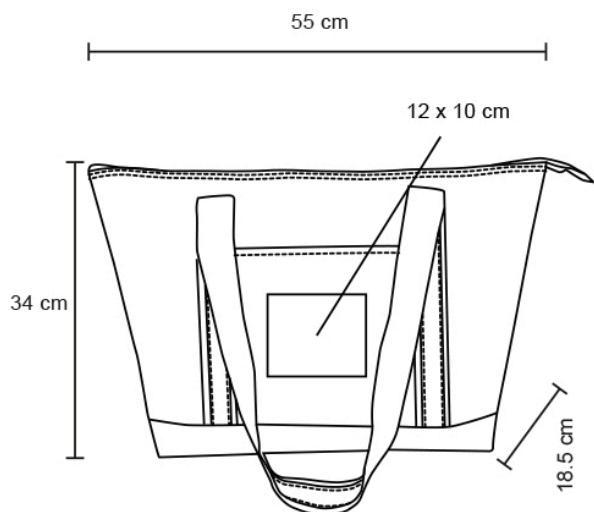
Nombre : TAO

Descripción : Hielera rectangular con 2 compartimentos, asas superiores, interior impermeable plastificado y cierre.

Material : Poliéster

Método de impresión : Serigrafía

Especificaciones



Alto : 34.00 cm.

Ancho : 55.00 cm.

Piezas x caja : 25 pzas.

Medidas Caja : SIN DATO

Peso caja : 6 kg.

Area de impresión : 12 x 10 cm

Url 360°

<https://orbitvu.co/share/d6FYgPqZuWNBLkK9wRwJqW/5767449/360/view>