

# Ficha técnica

BLUSH

## Datos Generales

Artículo : CP 069

Nombre : BLUSH

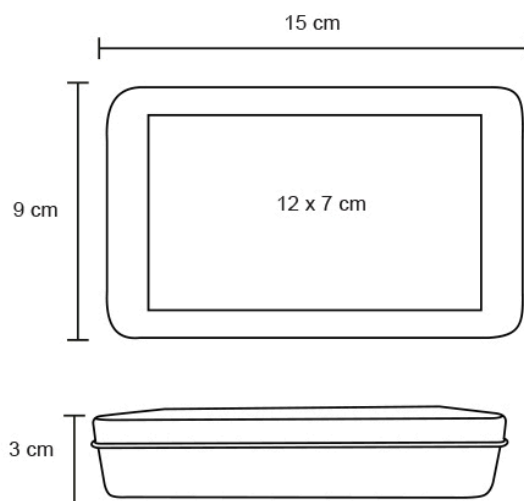
Descripción : Set de 12 brochas hipoalérgicas de maquillaje para viaje con caja metálica de regalo.



Material : Metal

Método de impresión : Grabado Láser-Serigrafía-Tampografía

## Especificaciones



Alto : 9.00 cm.

Ancho : 15.00 cm.

Piezas x caja : 160 pzas.

Medidas Caja : SIN DATO

Peso caja : 18.0 kg.

Area de impresión : 12 x 7 cm

Url 360°